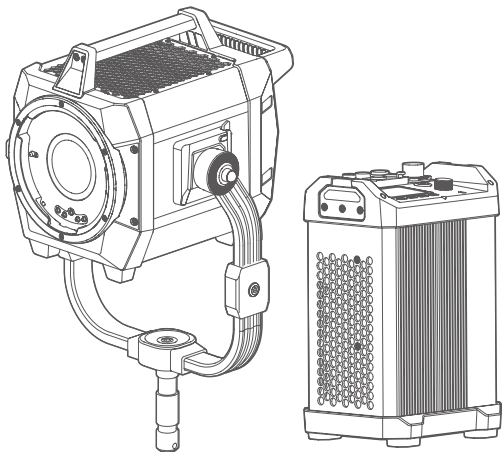


Godox



KNOWLED MG4K

诺力双色温 LED 影视灯
KNOWLED Bi-color LED Light

使用手册
Instruction Manual

V1.0 说明书/Instruction Manual

V1.00 固件/Firmware

重要的安全说明及注意事项

首先作为最基本原则：本产品为专业灯光布景设备，应由专业灯光师使用或在专业人士指导下使用。使用时必须始终遵循基本的安全预防措施，具体安全预防措施如下：

1. 使用前必须阅读并理解产品说明书。
2. 专业灯具，禁止儿童使用。当儿童靠近时，家长或陪护人必须密切监督，以免儿童因碰撞灯具或私用灯具造成人身伤害。
3. 本灯具并非普通照明灯具，不可用于普通照明，任何有过眼部损伤或眼部敏感的人群均应避免使用本灯具。
4. 灯具点亮时，必须小心使用，禁止接触高温部件，如 LED 灯珠，以免造成灼伤。
5. 倘若灯珠损坏或因热变形，应停止使用，并及时联系制造商、服务代理商或合格的维修人员更换灯珠，以免发生意外。
6. 请勿使用损坏的设备或设备配件，待专业维修人员检查维修，确认设备正常方可使用。
7. 在使用过程中，如果本产品由于跌落、受到挤压或遭受强烈冲击而造成外壳破裂的，请勿继续使用，以免因接触到内部电子元件而受到电击伤害。
8. 部分产品电源线较长，请合理放置电源线，使其处于安全位置。避免电源线接触过热物体表面、避免放置不当导致拉扯损坏或绊倒现场人员。请使用本厂原装电源线，如使用非本厂电源线导致产品损坏，一概不在本厂维修范围内。
9. 在清洁和维修之前，请务必从电源插座上拔下该设备插头。不使用时，禁止拉扯电源线以将设备插头从电源插座中拔出。正常断电，应是用手抓住该设备插头两端，将插头从电源插座中拔出。此设备需连接到接地插座中。
10. 请勿私自拆卸产品，如产品出现故障，须由本公司或授权的维修人员进行检查维修。
11. 存放本设备之前，请确保设备已完全冷却。存放时，将电源线从设备上拔出。设备应放置于设备便携包内或通风干燥处。
12. 请勿将设备放置在酒精、汽油等易燃易爆挥发的溶剂附近。
13. 本厂不推荐的产品附件，请勿使用，以免导致火灾、触电或人身伤害。
14. 清洁本设备时，请勿用湿布擦拭，请用干布，软布擦拭设备污垢。
15. 一经发现，擅自检修设备，将取消一年保修期，维修需要收取相关费用。
16. 安全说明依据本厂严格测试制定，设备设计和规格如有变更，恕不另行通知。客户可以上神牛官网查看最新的电子版说明，了解产品最新资讯。



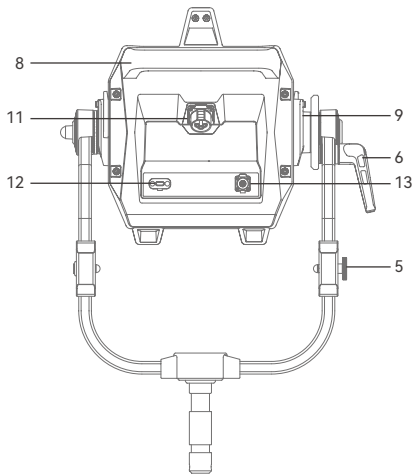
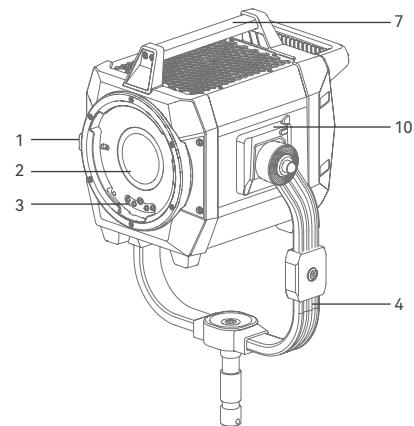
请勿直视光源

本设备包含型号核准代码为：CMIIT ID: 25J44811A037，
为该产品的无线电发射模块。

部件名称

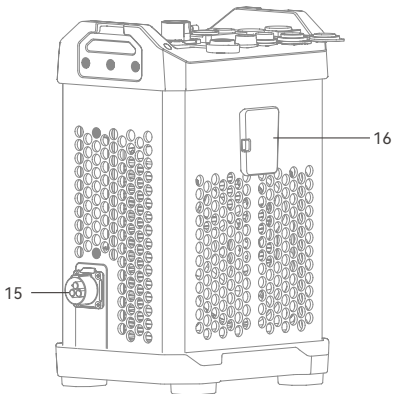
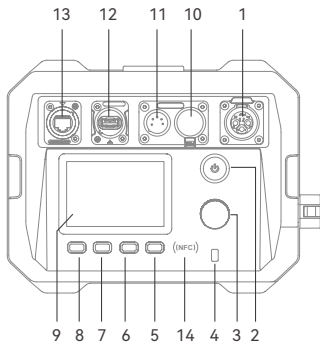
灯体

1. 卡口推制
2. 灯珠
3. 神牛 G 卡口
4. U 架
5. 挂线装置
6. 方向锁紧把手
7. 提手①
8. 提手②
9. 快装装置①
10. 快装装置②
11. DC INPUT 接口
12. USB-C 接口
13. ACC 接口



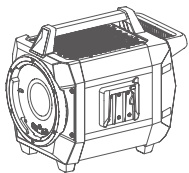
控制器

1. DC OUTPUT 接口
2. 开关按键
3. 调节旋钮
4. LED 状态灯
5. MODE 按键
6. MENU 按键
7. LOCK 按键
8. PRESET 按键
9. 彩屏
10. DMX OUT 接口
11. DMX IN 接口
12. USB-A 接口
13. LAN 接口
14. NFC 感应区
15. AC INPUT 接口
16. 快装装置

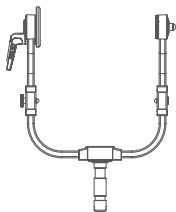


物品清单

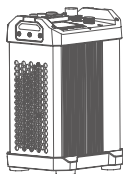
MG4K



灯体 ×1



U架 ×1



控制器 ×1



保护盖 ×1



绑线绳 ×1



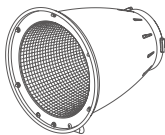
安全绳 ×1



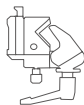
直流电源线 ×1



交流电源线 ×1



反光罩 MGR30 ×1

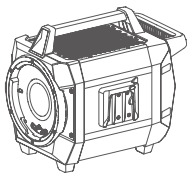


控制器固定件 ×1

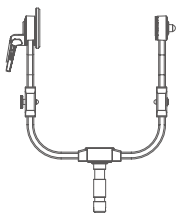


说明书 ×1

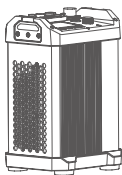
MG4K K1



灯体 ×1



U架 ×1



控制器 ×1



保护盖 ×1



绑绳 ×1



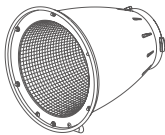
安全绳 ×1



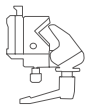
直流电源线 ×1



交流电源线 ×1



反光罩 MGR30 ×1



控制器固定件 ×1



说明书 ×1

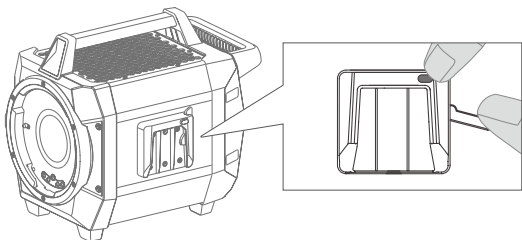


航空箱 ×1

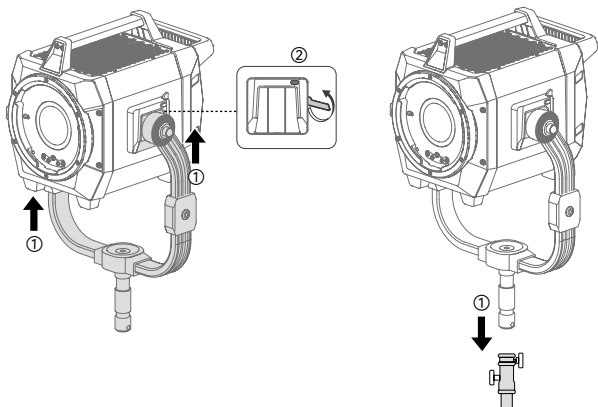
温馨提示: 说明书中线图均为示意图, 仅供参考。
由于产品不断更新与升级, 产品实物与线图可能存在差异, 请以实物为准。

安装与拆卸

安装 U 架



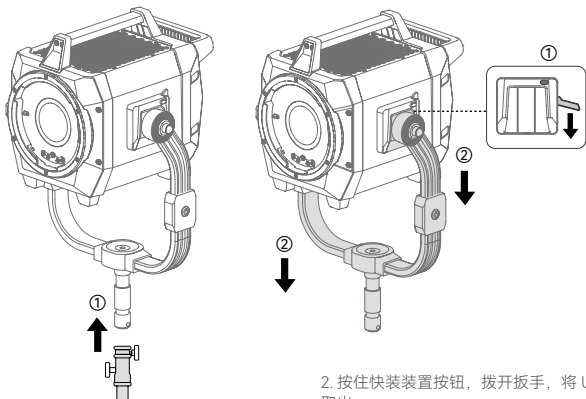
1. 将灯具放于平面，按住灯体上的快装装置按钮，拨开扳手。



2. 双手握住 U 架两端，对准快装装置插入，接着将两边扳手回拨锁紧。

3. 最后可将整灯安装在另购的滚轮灯架上，锁紧滚轮灯架的固定旋钮即可。

拆卸 U 架



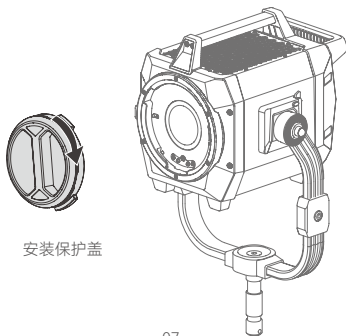
1. 双手握住 U 架将灯具从滚轮灯架上取下来，放在平面上。

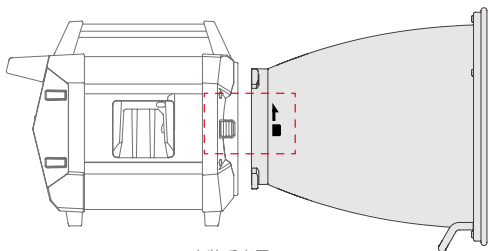
2. 按住快装装置按钮，拨开扳手，将 U 架取出。

⚠ 该灯具重量大，装卸过程需小心谨慎，以免造成人身伤害。

安装保护盖 / 反光罩

将保护盖或反光罩对准灯头卡口插入，顺时针旋转安装。



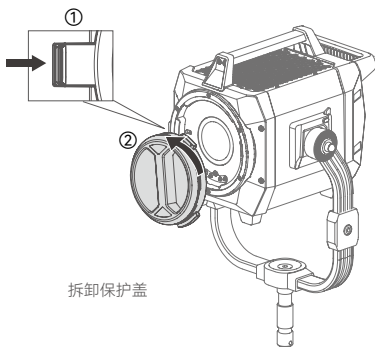


安装反光罩

注：将反光罩上的对位标识对准卡口推制插入再旋转，为正确安装。

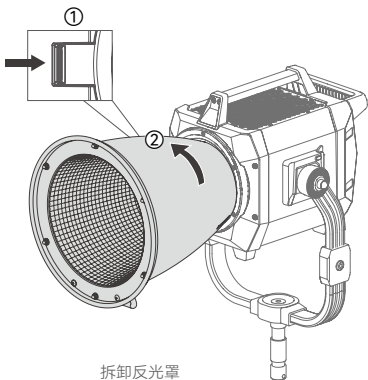
拆卸保护盖 / 反光罩

按住卡口推制的同时逆时针旋转保护盖或反光罩即可。



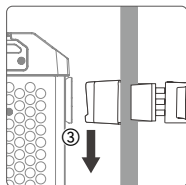
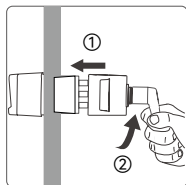
拆卸保护盖

注：灯珠点亮前请将保护盖取下。



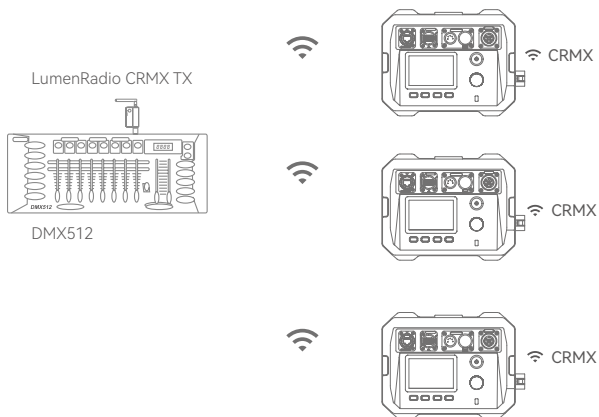
将控制器安装到灯架上

将控制器固定件把手拧松后插入灯架杆，顺时针旋转把手锁紧固定件，最后将控制器快装装置对准固定件卡槽插入。

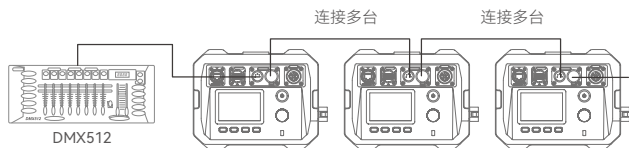


连接 DMX 控制台

1. 无线 DMX 连接

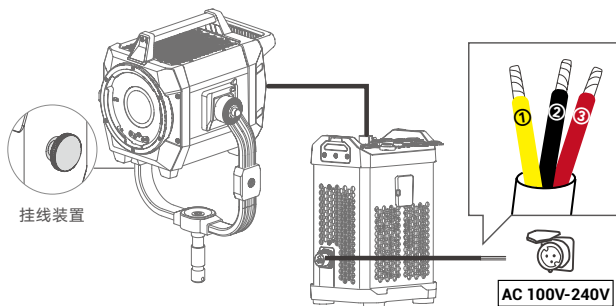


2. 有线 DMX 连接



注：仅展示连接 DMX512 控制台方式，控制台及连接线需另购。

供电方式



交流电源线接线说明

1 号黄线为地线，2 号黑线为零线，3 号红线为火线，请您根据对应的线路连接插头后使用。

注：

1. 此设备必须连接至具备可靠接地功能的电源插座使用。
2. 请在支持的电压范围内接入，禁止接入 380V 电源，因违规操作导致设备烧毁或损坏的，本公司不承担任何保修、维修、更换或赔偿责任。
3. 在拆装直流和交流电源线时请先关闭电源，严禁通电时插拔。
4. 使用时可将直流电源线整理好，利用绑线绳挂装至 U 架的挂线装置上。

开机 / 关机

接通电源后按下开关按键实现开机，再次按下实现关机。

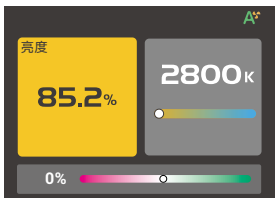
CCT 模式

短按 MODE 按键，出现 CCT 设置界面，通过短按并旋转调节旋钮设置参数值，顺时针旋转递增参数值，逆时针旋转递减参数值。

亮度范围: 0.0% ~ 100.0%

色温范围: 2800K ~ 10000K

GM 范围: -100% ~ +100%



FX 光效模式

短按 MODE 按键, 出现 FX 设置界面, 通过旋转调节旋钮可选以下多种光效, 短按调节旋钮进入某一类光效的具体设置。



| 光效 | 亮度 | 色温 | 速度 | 其他 |
|-----|---------------|--------------|------------|---|
| 闪光灯 | 0.0% - 100.0% | 2800K-10000K | 1-100 | 模式: 闪光灯 / 镁光灯 触发: 自动 / 手动 |
| 雷闪电 | | 2800K-10000K | × | 闪烁次数: 随机 / 1-10 频率: 随机 / 2-20 触发: 自动 / 手动 |
| 多云 | | × | 随机 / 1-100 | 亮暗比例: 30%-90% |
| 坏灯泡 | | 2800K-10000K | 1-100 | × |
| 电视机 | | × | 1-100 | × |
| 蜡烛 | | × | 1-100 | × |
| 火 | | × | 1-100 | × |
| 烟花 | | × | 1-100 | 余烬: 1-100 |
| 爆炸 | | 2800K-10000K | 1-100 | 余烬: 1-100 触发: 自动 / 手动 |
| 焊接 | | 2800K-10000K | 1-100 | × |
| SOS | 2800K-10000K | × | × | |

注: 根据需求旋转调节旋钮设置当前参数值, 设置完毕后短按并旋转调节旋钮可跳入下一栏参数进行设置; 选中手动时, 通过短按一次调节旋钮触发一次该光效; 某个光效设置完毕后短按 MODE 按键返回上一级。

菜单设置

短按 MENU 按键进入菜单界面，旋转并短按调节旋钮可进入图中任意一项的设置，设置完毕短按 MENU 按键回到菜单界面。



DMX

短按调节旋钮进入 DMX 设置, 通过短按并旋转调节旋钮设置参数值, 如下表所示。

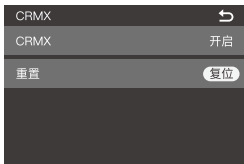
| | |
|----------|------------------|
| DMX | ↩ |
| 地址 | 001 |
| DMX模式 | 01: CCT 8 Bit |
| RDM 状态 | 开启 |
| DMX 丢失状态 | 保持最后状态2分钟后 熄灭 |

| 一级选项 | 二级选项 | 说明 |
|---------|-------------------------|--|
| 地址 | 001-512 | 起始地址 |
| DMX模式 | 01: CCT 8 Bit | 8 位 CCT 模式 |
| | 02: FX 8 Bit | 8 位 FX 模式 |
| | 03: CCT 16 Bit | 16 位 CCT 模式 |
| | 04: FX 16 Bit | 16 位 FX 模式 |
| | 05: ULTIMATE DMX 8 Bit | 8 位 ULTIMATE DMX 模式 |
| | 06: ULTIMATE DMX 16 Bit | 16 位 ULTIMATE DMX 模式 |
| RDM状态 | 开启 | 开启 RDM, 开启后控制台可设置灯具地址及 DMX 模式 |
| | 关闭 | 关闭 RDM |
| DMX丢失状态 | 保持最后状态 | 失去 DMX 控制信号后, 在关机或再次接收有效 DMX 控制信号前, 持续使用最后一次接收的 DMX 控制信号。 |
| | 直接关闭 | 灯具直接熄灭 |
| | 保持最后状态2分钟熄灭 | 失去 DMX 控制信号后, 持续使用最后一次接收的 DMX 控制信号 2 分钟, 2 分钟后灯具熄灭。注: 如 2 分钟内接收到有效 DMX 控制信号, 则使用新的 DMX 控制信号。 |
| 终止开关 | 开启 | 开启 DMX 终端 |
| | 关闭 | 关闭 DMX 终端 |
| 增强通道 | 开启 | 开启增强通道信号 |
| | 关闭 | 关闭增强通道信号 |
| DMX通道表 | 扫描二维码查看 | |

注: 使用 DMX/RDM 控制台控制灯具, 可登录官网 <https://www.godox.com.cn/> 下载 DMX 模式表。

CRMX

短按调节旋钮进入 CRMX 设置, 通过短按并旋转调节旋钮设置开启或关闭; 如需重置, 旋转调节旋钮到重置栏, 短按调节旋钮即可。



“Godox KNOWLED”app 下载

扫描二维码即可下载“Godox KNOWLED”app
(目前仅限平板下载和使用)。



CRMX BT 转 CRMX

1. 首先通过 CRMX BT, 将安卓/iOS 平板与 Godox TimoLink TRX 建立连接;
2. 再将 Godox TimoLink TRX 与 CRMX 灯具建立连接, 或与 DMX 灯具 (配合 Godox TimoLink RX 使用) 建立连接;
3. 最后在“Godox KNOWLED”app 中配置灯具即可控制。



注: TimoLink TRX/RX 为另购物品。

蓝牙

短按调节旋钮进入蓝牙设置，通过短按并旋转调节旋钮设置开启或关闭；如需蓝牙复位，旋转调节旋钮到复位栏，短按调节旋钮即可；下方查看蓝牙 MAC 码，方便查找灯具。



“Godox Light”app 下载

扫描二维码即可下载“Godox Light”手机 app（安卓和苹果系统都可以使用）。

注：

1. 首个移动设备（手机或平板电脑）可直接使用 app 操控灯体。更换其他移动设备时，灯体需进行蓝牙重置方可正常使用 app。
2. app 需升级至 V3.0 以上版本。



以太网

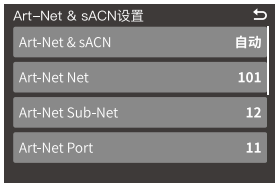
短按调节旋钮进入以太网设置, 通过短按并旋转调节旋钮设置网络模式,如下表所示。



| 一级选项 | 二级选项 | 说明 |
|------|-----------------|--|
| 网络模式 | DHCP | 使用DHCP模式 |
| | Art-Net2.x | 使用2.B.C.D网络 |
| | Art-Net 10.x | 使用10.B.C.D网络 |
| | 手动 | 可手动设置网络IP、子网掩码、默认网关 |
| IP | AAA.BBB.CCC.DDD | 如果启动DHCP模式, 灯光ID地址则为DHCP分配。 如果启动Art-Net 2.x模式, 灯光ID地址则为2.B.C.D。 如果启动Art-Net 10.x模式, 灯光ID地址则为10.B.C.D。 如果启动手动模式, AAA = 0-255 BBB = 0-255 CCC = 0-255 DDD = 0-255 |
| 子网掩码 | 255.BBB.CCC.DDD | 如果启动DHCP/Art-Net 2.x/Art-Net 10.x, 子网掩码为255.BBB.CCC.DDD不能通过菜单更改。 如果启动手动, AAA = 0-255 BBB = 0-255 CCC = 0-255 DDD = 0-255 |
| 默认网关 | AAA.BBB.CCC.DDD | 如果启动DHCP模式, 灯光默认网关则为DHCP分配。 如果启动Art-Net 2.x模式, 灯光默认网关址则为2.B.C.D。 如果启动Art-Net 10.x模式, 灯光默认网关则为10.B.C.D。 如果启动手动模式, AAA = 0-255 BBB = 0-255 CCC = 0-255 DDD = 0-255 |

Art-Net & sACN

短按调节旋钮进入 Art-Net & sACN 协议设置,通过短按并旋转调节旋钮设置参数值,如下表所示。



| 一级选项 | 二级选项 | 说明 |
|------------------|-------------------------|--|
| Art-Net&sACN | 自动 /Art-Net/ sACN/ 关 | 自动: 接受 Art-Net&sACN 两种协议。 Art-Net: 只接受 Art-Net 协议。 sACN: 只接受 sACN 协议。 关: 不接受网络协议。 |
| Art-Net Net | 0-127 | 选择 Art-Net 网络 |
| Art-Net Sub-Net | 0-15 | 在 Art-Net 网络中选择 Art-Net 子网 |
| Art-Net Port | 0-15 | Art-Net 端口 |
| Art-Net Universe | 0-32767 | Art-Net 域 |
| sACN Universe | 1-63999 | sACN 域 |

附件控制

短按调节旋钮进入附件控制设置,通过短按并旋转调节旋钮可选开启 或关闭附件识别功能,选定后短按调节旋钮完成设置。

注:

1. 附件识别开启后,附件未安装到位,灯具不会亮。
2. 接入电动附件前,需将控制器升级至最新固件版本。



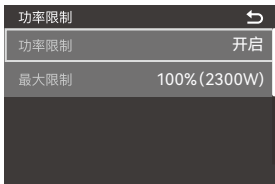
功率限制

短按调节旋钮进入功率限制设置，通过短按并旋转调节旋钮进行设置，选定后短按调节旋钮完成设置。

功率限制：开启 / 关闭

最大限制：10% -100%

注：在供电环境无法满足开机状态下，在关机状态下启动此功能，同时按压 **LOCK** 按键和 **MODE** 按键，开机自动进入功率限制模式（默认功率限制 50%）。



调光曲线

短按调节旋钮进入调光曲线设置，通过旋转调节旋钮可选线性 / S 曲线 / 指数 / 对数，选定后短按调节旋钮完成设置。



平滑度

短按调节旋钮进入平滑度设置，通过旋转调节旋钮可选默认 / 平滑 / 平滑关，选定后短按调节旋钮完成设置。



| 平滑度 | 备注 |
|-----|----------------------------|
| 默认 | 亮度数据进行基础平滑处理，实现平滑调光，缩短响应时间 |
| 平滑度 | 亮度数据进行平滑处理，实现超平滑调光，响应时间慢 |
| 关闭 | 未对亮度数据进行平滑处理，响应时间最快 |

风扇

短按调节旋钮进入风扇设置，通过旋转调节旋钮可选静音 / 自动 / 中速 / 高速，选定后短按调节旋钮完成设置。



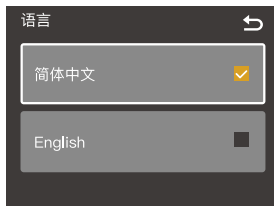
屏幕设置

短按调节旋钮进入屏幕设置，通过短按并旋转调节旋钮设置 10%-100% 屏幕亮度。



语言

短按调节旋钮进入语言设置，通过旋转调节旋钮可选简体中文 / English，选定后短按调节旋钮完成设置。



版本与升级

短按调节旋钮进入版本与升级，此界面可查看固件版本号与升级提示。



控制器固件升级

1. 在官网(<https://www.godox.com.cn/firmware-continuous-light>)下载新固件到 U 盘上。
2. 在关机状态下, 将存有新固件的 U 盘插入 USB-A 接口。
3. 开机, 控制器自动进入升级界面。
4. 升级完毕自动跳回主界面。

注:

1. 必须在官网上下载新固件, 存放在 U 盘根目录里, 而且仅有一个 BIN 文件。
2. USB-A 接口支持供电, 输出电压电流 5V \pm 1.5A, 请勿接入大功率 USB 设备。

灯体固件升级

1. 在官网 (<https://www.godox.com.cn>) 下载固件升级软件 G3 和对应的产品固件 (.bin) 。
2. 电脑接口与灯体的 USB-C 接口通过 USB 数据线连接。
3. 将 G3 应用程序打开, 点击“打开文件”打开 .bin 文件, 点击升级, 等待升级完成。

注: 灯体升级时不需要与控制器连接。

恢复出厂设置

短按调节旋钮进入恢复出厂设置，通过旋转调节旋钮可选确定 / 取消；短按调节旋钮确定恢复出厂，灯具自动重启，界面出现简体中文和 English 选项，设置需要的语言后灯体亮度值自动变为 100%。



灯具信息

短按调节旋钮进入灯具信息，此界面可查看如图所示内容。



锁定设置

短按 LOCK 按键，屏幕出现 (🔒) 表示当前界面被锁定，再次短按 LOCK 按键便可解锁。

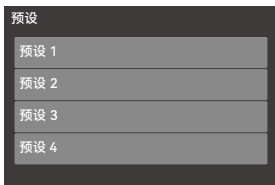
注：此锁定功能仅锁定本设备的操控面板，其他操作方式仍可正常进行。



预设设置

短按 PRESET 按键进入灯具光效的预设界面，旋转调节旋钮选择 1-20 组预设。

1. 短按 MODE 按键进入主界面，设置好光效参数；
2. 短按 PRESET 按键进入预设界面，要将此光效参数存入预设 1，选定预设 1 后短按调节旋钮进行保存；
3. 已保存的预设组，短按调节旋钮可进行应用 / 删除 / 保存 / 取消设置。



NFC 加灯

1. 开启手机与灯具的蓝牙功能，确保“Godox Light”app 版本在 V3.2.4 以上。
2. 打开 app 进入对应场景，点击 + 选择“NFC 加灯”，手机靠近灯具 NFC 感应区即可完成加灯。

照度数据

| 色温 | 测试条件 | 照度单位 | 3m | 5m | 10m |
|-------|----------------------|------|--------|-------|-------|
| 2800K | 裸灯 | lux | 5720 | 2160 | 584 |
| | | fc | 531 | 201 | 54 |
| | 搭配反光罩 MGR15 | lux | 145000 | 74200 | 18200 |
| | | fc | 13500 | 6900 | 1700 |
| | 搭配反光罩 MGR20 | lux | 129000 | 45300 | 10800 |
| | | fc | 12000 | 4210 | 1010 |
| | 搭配反光罩 MGR30 | lux | 45700 | 15400 | 3840 |
| | | fc | 4240 | 1430 | 357 |
| | 搭配菲涅尔镜头 GF14 (聚光) | lux | 75200 | 26000 | 6340 |
| | | fc | 6990 | 2410 | 589 |
| | 搭配菲涅尔镜头 GF14 (泛光) | lux | 32700 | 11900 | 3150 |
| | | fc | 3030 | 1110 | 292 |
| 3200K | 裸灯 | lux | 6770 | 2570 | 690 |
| | | fc | 629 | 239 | 64 |
| | 搭配反光罩 MGR15 | lux | 172000 | 88300 | 21700 |
| | | fc | 15900 | 8200 | 2010 |
| | 搭配反光罩 MGR20 | lux | 154000 | 53900 | 12900 |
| | | fc | 14300 | 5010 | 1200 |
| | 搭配反光罩 MGR30 | lux | 54100 | 18300 | 4540 |
| | | fc | 5020 | 1700 | 422 |
| | 搭配菲涅尔镜头 GF14 (聚光) | lux | 88500 | 30700 | 7510 |
| | | fc | 8220 | 2860 | 697 |
| | 搭配菲涅尔镜头 GF14 (泛光) | lux | 38800 | 14200 | 3740 |
| | | fc | 3610 | 1320 | 347 |

| 色温 | 测试条件 | 照度单位 | 3m | 5m | 10m |
|----------------------|----------------------|-------|--------|--------|-------|
| 4300K | 裸灯 | lux | 8680 | 3290 | 884 |
| | | fc | 806 | 306 | 82 |
| | 搭配反光罩 MGR15 | lux | 224900 | 114000 | 27900 |
| | | fc | 20883 | 10600 | 2590 |
| | 搭配反光罩 MGR20 | lux | 196000 | 68700 | 16500 |
| | | fc | 18200 | 6390 | 1530 |
| | 搭配反光罩 MGR30 | lux | 69300 | 23500 | 5850 |
| | | fc | 6430 | 2190 | 544 |
| | 搭配菲涅尔镜头 GF14 (聚光) | lux | 113000 | 39100 | 9580 |
| | | fc | 10500 | 3640 | 890 |
| 搭配菲涅尔镜头 GF14 (泛光) | lux | 49800 | 18200 | 4790 | |
| | fc | 4620 | 1690 | 445 | |
| 5600K | 裸灯 | lux | 9400 | 3580 | 964 |
| | | fc | 873 | 332 | 90 |
| | 搭配反光罩 MGR15 | lux | 244400 | 124000 | 30200 |
| | | fc | 22694 | 11500 | 2800 |
| | 搭配反光罩 MGR20 | lux | 211200 | 74900 | 17900 |
| | | fc | 19611 | 6960 | 1660 |
| | 搭配反光罩 MGR30 | lux | 75400 | 25600 | 6350 |
| | | fc | 7010 | 2380 | 590 |
| | 搭配菲涅尔镜头 GF14 (聚光) | lux | 122000 | 42200 | 10400 |
| | | fc | 11300 | 3920 | 964 |
| | 搭配菲涅尔镜头 GF14 (泛光) | lux | 54000 | 19700 | 5190 |
| | | fc | 5010 | 1830 | 482 |

| 色温 | 测试条件 | 照度单位 | 3m | 5m | 10m |
|----------------------|----------------------|-------|--------|--------|-------|
| 6500K | 裸灯 | lux | 9620 | 3650 | 980 |
| | | fc | 894 | 339 | 91 |
| | 搭配反光罩 MGR15 | lux | 248700 | 127000 | 30900 |
| | | fc | 23116 | 11800 | 2870 |
| | 搭配反光罩 MGR20 | lux | 215000 | 76500 | 18300 |
| | | fc | 19984 | 7110 | 1700 |
| | 搭配反光罩 MGR30 | lux | 76600 | 26100 | 6490 |
| | | fc | 7120 | 2420 | 603 |
| | 搭配菲涅尔镜头 GF14 (聚光) | lux | 124000 | 42900 | 10600 |
| | | fc | 11500 | 3990 | 981 |
| 搭配菲涅尔镜头 GF14 (泛光) | lux | 55000 | 20000 | 5300 | |
| | fc | 5110 | 1860 | 493 | |
| 8500K | 裸灯 | lux | 9000 | 3420 | 916 |
| | | fc | 836 | 318 | 85 |
| | 搭配反光罩 MGR15 | lux | 233800 | 120000 | 29100 |
| | | fc | 21731 | 11100 | 2700 |
| | 搭配反光罩 MGR20 | lux | 200300 | 71900 | 17100 |
| | | fc | 18617 | 6680 | 1590 |
| | 搭配反光罩 MGR30 | lux | 70500 | 24600 | 6080 |
| | | fc | 6550 | 2280 | 564 |
| | 搭配菲涅尔镜头 GF14 (聚光) | lux | 116000 | 39900 | 9840 |
| | | fc | 10800 | 3710 | 914 |
| | 搭配菲涅尔镜头 GF14 (泛光) | lux | 51300 | 18700 | 4950 |
| | | fc | 4770 | 1740 | 459 |

| 色温 | 测试条件 | 照度单位 | 3m | 5m | 10m |
|--------|----------------------|------|--------|--------|-------|
| 10000K | 裸灯 | lux | 8260 | 3130 | 840 |
| | | fc | 767 | 291 | 78 |
| | 搭配反光罩 MGR15 | lux | 214300 | 110000 | 26700 |
| | | fc | 19919 | 10200 | 2480 |
| | 搭配反光罩 MGR20 | lux | 182900 | 65800 | 15600 |
| | | fc | 17000 | 6110 | 1450 |
| | 搭配反光罩 MGR30 | lux | 66800 | 22500 | 5600 |
| | | fc | 6210 | 2090 | 520 |
| | 搭配菲涅尔镜头 GF14 (聚光) | lux | 106000 | 36400 | 8960 |
| | | fc | 9810 | 3380 | 833 |
| | 搭配菲涅尔镜头 GF14 (泛光) | lux | 46800 | 17100 | 4520 |
| | | fc | 4350 | 1590 | 420 |

| 色温 | 测试条件 | 照度单位 | 3m | 5m | 10m | 20m |
|--------|------------------------------|--------|--------|-------|-------|------|
| 2800K | 搭配回光灯罩 BeamLight Max60 | lux | 85500 | 57100 | 21200 | 5260 |
| | | fc | 7940 | 5310 | 1970 | 489 |
| 3200K | | lux | 101000 | 67900 | 25300 | 6210 |
| | | fc | 9420 | 6310 | 2350 | 577 |
| 4300K | | lux | 131000 | 87700 | 32700 | 7980 |
| | | fc | 12100 | 8150 | 3040 | 741 |
| 5600K | | lux | 142000 | 95600 | 35700 | 8670 |
| | | fc | 13200 | 8880 | 3310 | 805 |
| 6500K | | lux | 145000 | 97700 | 36400 | 8830 |
| | | fc | 13500 | 9070 | 3390 | 820 |
| 8500K | | lux | 137000 | 91700 | 34100 | 8230 |
| | | fc | 12700 | 8520 | 3170 | 765 |
| 10000K | lux | 126000 | 83800 | 31300 | 7530 | |
| | fc | 11700 | 7780 | 2910 | 700 | |

注:

1. 以上数据均为平均值, 非绝对值, 以上测试皆在灯体 100%亮度下进行。
2. 部分附件非标配物品, 仅用于数据参考, 如需使用可另行购买。

规格参数

| | |
|-----------------------|---|
| 型号 | MG4K |
| AC INPUT 接口 | 100V~60Hz 2300W 240V~50Hz 2260W |
| 色温范围 | 2800K ~ 10000K |
| GM 范围 | -100% ~ 100% |
| 调光范围 | 0.0% ~ 100.0% |
| 调光曲线 | 线性 / S 曲线 / 指数 / 对数 |
| FX 光效 | 11 类 |
| CRI | ≈ 97 |
| TLCI | ≈ 98 |
| 灯体 / 控制器防水等级 | IP65 |
| 控制方式 | 无线或有线 DMX/RDM、CRMX、以太网、蓝牙、控制器控制 |
| 蓝牙控制距离 | 60m |
| USB-A 接口 | 固件升级 / 5V= 1.5A 供电 |
| 工作环境温度 | -20°C~ 45°C |
| 尺寸 (不含 U 架和 反光罩) ≈ | 灯体: 265mm*339mm*300mm 控制器: 238mm*177mm*330mm |
| 净重 (不含 U 架和 反光罩) ≈ | 灯体: 10kg 控制器: 6.4kg |

设计和规格如有变更, 恕不另行通知。

Important Safety Instructions and Precautions

First of all, as the most basic principle: This product is a professional lighting set equipment and should be used by professional lighting engineers or under the guidance of professionals. Basic safety attentions must always be followed during use, as follows:

1. Before use, please read and understand the instruction manual.
2. Professional lighting is prohibited for children. When children are near, parents or accompanying persons must supervise closely to prevent children from personal injury due to collision with lamps or private use of lamps.
3. This lighting product is not ordinary lighting product and cannot be used for general lighting. Anyone who has suffered eye damage or has sensitive eyes should avoid using this product.
4. When the lamp is on, it must be used with care. Do not touch high-temperature parts, such as LED lamp beads, to avoid burns.
5. If the lamp bead is damaged or deformed by heat, stop using this equipment, and contact the manufacturer, service agent or qualified maintenance personnel to replace the lamp bead in time to avoid accidents.
6. Do not use damaged equipment or accessories, and wait for professional maintenance personnel to check and repair to confirm being normal before use.
7. During using, if the casing of this product is broken due to being dropped, squeezed or subjected to strong impact, please do not use it, so as to avoid electric shock injury due to contact with internal electronic components.
8. Some products have long power cords, please place the power cords properly and keep them in a safe place. Avoid contacting the power cord with overheating surfaces, avoid improper placement that could cause pulling damage, or trip on-site personnel. Please use the certified power cord from the original manufacturer. If the product is damaged by using a non-certified power cord, it will not be repaired by our factory.
9. Be sure to unplug equipment from the power outlet before cleaning and repairing. When not in use, do not pull the power cord to unplug the equipment. For normal power-off, please hold both ends of the plug of the equipment with your hands and pull the plug out of power outlet. This equipment needs to be connected to a grounded outlet.
10. Do not disassemble the product without permission. If the product fails, it must be checked and repaired by authorized maintenance personnel.
11. Before storing, make sure that the equipment has cooled down completely. For

storage, unplug the power cord from the equipment. The equipment should be placed in the carrying case or in a ventilated dry place.

12. Do not place equipment near flammable and volatile solvents such as alcohol and gasoline.

13. Do not use accessories that are not recommended by our factory to avoid fire, electric shock or personal injury.

14. When cleaning the device, please do not use a wet cloth to wipe, please use a dry, soft cloth to wipe the dirt on the device.

15. If it is found that the equipment is repaired without authorization, the one-year warranty period will be cancelled and relevant fees will be charged for maintenance.

16. The safety instructions are formulated according to the strict testing of the factory, and the design and specifications of the equipment are subject to change without prior notice. For latest product information, please check the GODOX website and view latest electronic instruction.

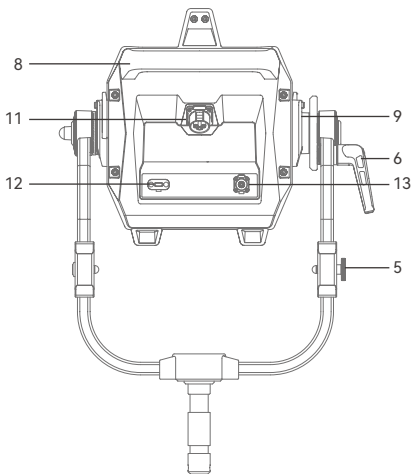
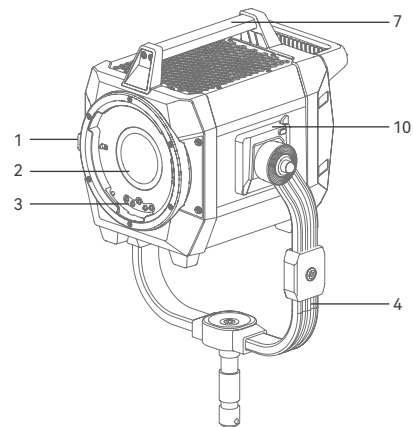


Do not stare at the operating light source.

Names of Parts

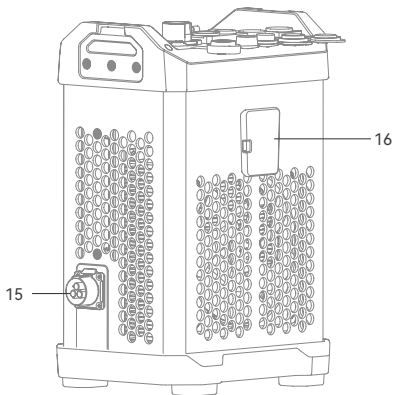
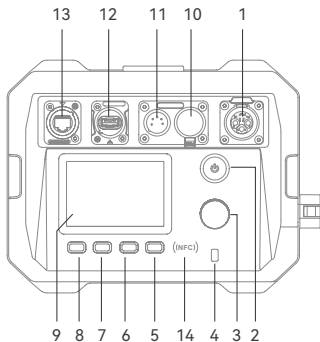
Light Body

1. Mount Locking Pusher
2. Lamp Bead
3. Godox G Mount
4. U-type Bracket
5. Hanging Device
6. Direction Locking Handle
7. Handle ①
8. Handle ②
9. Quick Install Device ①
10. Quick Install Device ②
11. DC INPUT Port
12. USB-C Port
13. ACC Port

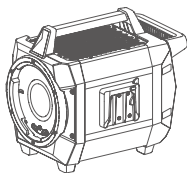


Controller

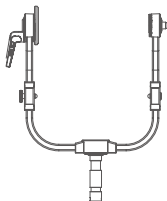
1. DC OUTPUT Port
2. Power Switch Button
3. Select Dial
4. LED Status Indicator
5. MODE Button
6. MENU Button
7. LOCK Button
8. PRESET Button
9. Display
10. DMX OUT Port
11. DMX IN Port
12. USB-A Port
13. LAN Port
14. NFC Sensing Area
15. AC INPUT Port
16. Quick Install Device



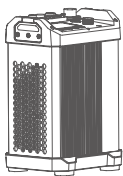
What's Inside MG4K



Light Body × 1



U-type Bracket × 1



Controller × 1



Protection Cover
× 1



Tying Rope
× 1



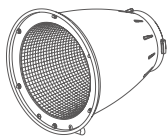
Safety Rope
× 1



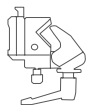
DC Power Cord
× 1



AC Power Cord
× 1



Reflector MGR30
× 1

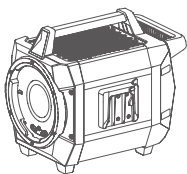


Controller Mounting
Device × 1

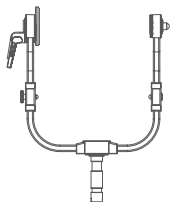


Instruction
Manual × 1

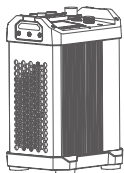
What's Inside MG4K K1



Light Body × 1



U-type Bracket × 1



Controller × 1



Protection Cover
× 1



Tying Rope
× 1



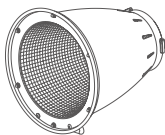
Safety Rope
× 1



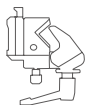
DC Power Cord
× 1



AC Power Cord
× 1



Reflector MGR30
× 1



Controller Mounting
Device × 1



Instruction
Manual × 1

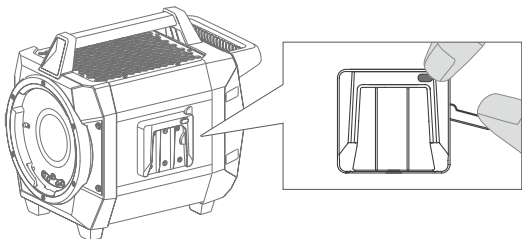


Flight Case × 1

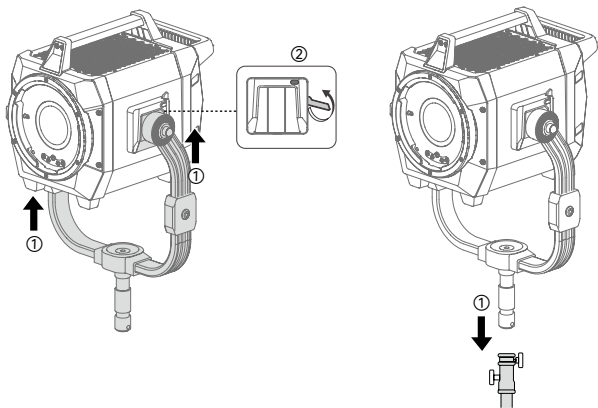
Note: Due to continuous updates and upgrades of the products, there may be differences between the actual products and the pictures. Therefore, the pictures are for reference only, products to prevail in kind.

Installation and Disassembly

Install the U-type Bracket



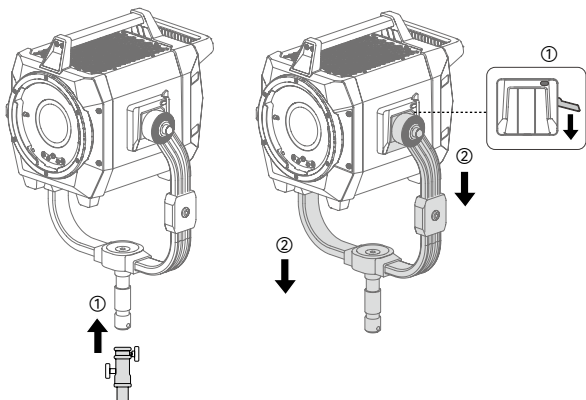
1. Place the light on a flat surface, press down the quick install device button and remove the wrench.



2. Align both ends of the U-type bracket with the quick install device and insert in, lock the wrenches on both sides.

3. Install the light on the roller stand and lock the fixing knob on the roller stand.

Disassemble the U-type Bracket



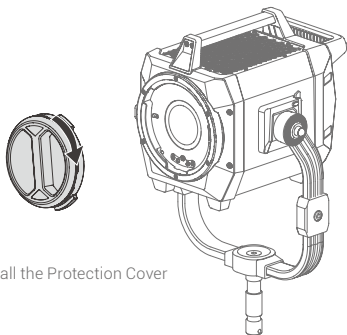
1. Hold the U-type bracket and remove it from the roller stand then place it on a flat surface.

2. Press and hold the quick install device button and release the wrench to remove the U-type bracket.

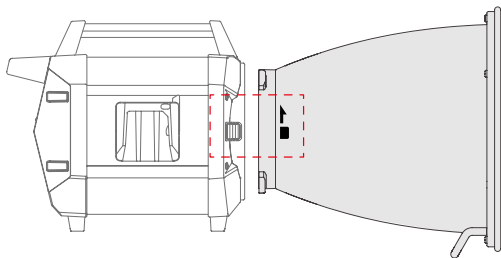
⚠ Please be careful when installing and disassembling the light as it is quite heavy and may cause personal injuries.

Install the Protection Cover/Reflector

Align the protection cover or the reflector with the mount and rotate clockwise to install.



Install the Protection Cover

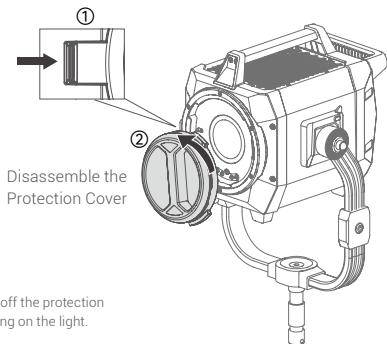


Install the Reflector

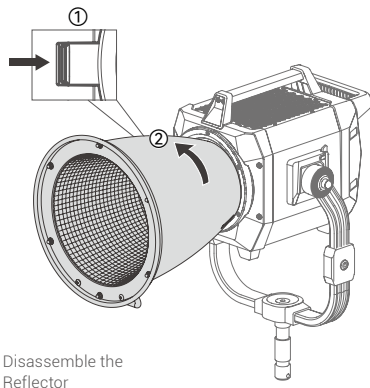
Note: Aim the alignment marker of the reflector at the mount locking pusher, insert in and rotate to install.

Disassemble the Protection Cover/Reflector

Press and hold the mount locking pusher and rotate counterclockwise to remove the protection cover or the reflector.

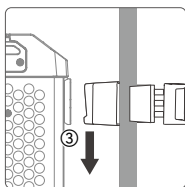
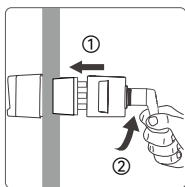


Note: Please take off the protection cover before turning on the light.



Install the Controller onto the Light Stand

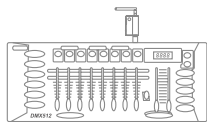
Loosen the handle of controller mounting device and insert the light stand pole, rotate the handle clockwise to lock the mounting device, then align the quick install device with the slot of mounting device and insert it.



Connecting to DMX Controller

1. Wireless DMX Connection

LumenRadio CRMX TX



DMX512



CRMX

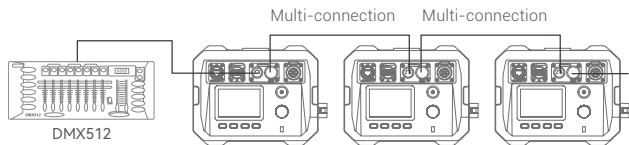


CRMX



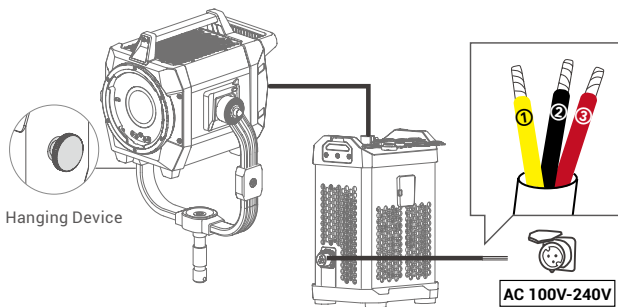
CRMX

2. Wired DMX Connection



Note: The above pictures only show the method to connect the DMX512 controller, the controller and the connection cable are sold separately.

Power Supply



AC Power Cord Instructions

The No. 1 yellow wire is the earth wire, the No. 2 black wire is the neutral wire, and the No.3 red wire is the live wire, please connect the plug according to the corresponding wire.

Note:

1. This device must be connected to a power outlet with a reliable grounding function.
2. Please access in the above supported voltage range, prohibit access to the 380V power supply. The company does not assume any warranty, repair, replacement or compensation responsibility for the equipment burned or damaged due to illegal operation.
3. Please turn off the power when disassembling and installing the AC and DC power cords, it is strictly forbidden to plug and unplug when the power is on.
4. Coil the DC power cord when using, tie the tying rope through it then hang the end of the rope on the hanging device of the U-type bracket.

Power Switch

Press the power switch after connected to power source to turn on or off the device.

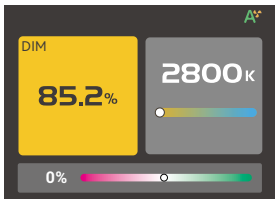
CCT Mode

Press the MODE button to switch to CCT mode, in which you can adjust the DIM/CCT/GM. Rotate the select dial clockwise to increase the parameters, while rotate anticlockwise to decrease the parameters.

DIM range: 0.0% ~ 100.0%

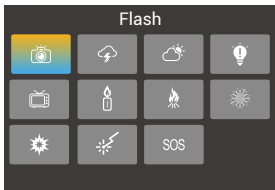
CCT range: 2800K ~ 10000K

GM range: -100% ~ +100%



FX Mode

Press the MODE button to switch to FX mode, in which you can choose among the following 11 effects and adjust their respective parameters. Rotate the select dial clockwise to increase the parameters, while rotate anticlockwise to decrease the parameters.


















| Effect | DIM | CCT | Speed | Others |
|-------------|-----------------|--------------|--------------|---|
| Flash | 0.0% -100.0% | 2800K-10000K | 1-100 | Mode: Camera Flash/Flash Bulb Trigger: Auto/Manual |
| Lightning | | 2800K-10000K | x | Times: Random/1-10 Frequency: Random /2-20 Trigger: Auto/Manual |
| Cloudy | | x | Random/1-100 | Ratio: 30% -90% |
| Broken Bulb | | 2800K-10000K | 1-100 | x |
| TV | | x | 1-100 | x |
| Candle | | x | 1-100 | x |
| Fire | | x | 1-100 | x |
| Firework | | x | 1-100 | Embers: 1-100 |
| Explosion | | 2800K-10000K | 1-100 | Embers: 1-100 Trigger: Auto/Manual |
| Welding | | 2800K-10000K | 1-100 | x |
| SOS | | 2800K-10000K | x | x |

Note: Please rotate the select dial to adjust the parameters, then press the and rotate the select dial to the next parameter. Select manual, the effect can be triggered once by pressing the select dial once. After a certain effect is set, press MODE button can return to the 11 effects interface.

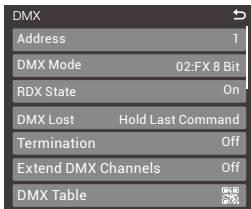
MENU Settings

Press the MENU button to enter menu interface, rotate and press the select dial to enter the following setting options, press the MENU button can return to the MENU interface.

| | | |
|---|-------------------|---------|
|  | DMX | 1 |
|  | CRMX | Off |
|  | Bluetooth | Off |
|  | Network Settings | DHCP |
|  | Art-Net & sACN | Auto |
|  | Accessory Control | On |
|  | Power Limit | Off |
|  | Dimming Curves | Linear |
|  | Smoothing | Smooth |
|  | Fan | Auto |
|  | Display | 80% |
|  | Language | English |
|  | Version & Upgrade | V1.00 |
|  | Factory Reset | |
|  | Fixture Info | MG4K |

DMX

Press the select dial to enter DMX interface, press and rotate the select dial to adjust the following settings.

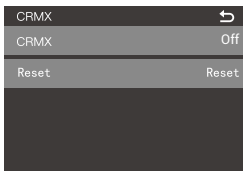


| Level 1 Option | Level 2 Option | Description |
|---------------------|-------------------------|--|
| Address | 001-512 | Initial address |
| DMX Mode | 01: CCT 8 Bit | CCT mode in 8bit |
| | 02: FX 8 Bit | FX mode in 8bit |
| | 03: CCT 16 Bit | CCT mode in 16bit |
| | 04: FX 16 Bit | FX mode in 16bit |
| | 05: ULTIMATE DMX 8 Bit | ULTIMATE DMX mode in 8bit |
| | 06: ULTIMATE DMX 16 Bit | ULTIMATE DMX mode in 16bit |
| RDM State | On | Turn on RDM, the controller can set the fixture address and DMX mode |
| | Off | Turn off RDM |
| DMX Lost | Hold Last Command | After the DMX control signal is lost, continue to use the last received DMX control signal until power down or a valid DMX control signal is received again. |
| | Black Out | The light is off immediately. |
| | Black Out After 2 min | After the DMX control signal is lost, continue to use the last received DMX control signal for 2 minutes then black out. Note: If a valid DMX control signal is received within 2 minutes, then use the new DMX control signal. |
| Termination | On | Turn on DMX terminal |
| | Off | Turn off DMX terminal |
| Extend DMX Channels | On | Turn on extend DMX channels |
| | Off | Turn off extend DMX channels |
| DMX Table | | Scan the QR code to check DMX table |

Note: Please refer to the DMX mode specification to control the device by DMX/RDM. The electronic version can be downloaded from the official website <https://www.godox.com>.

CRMX

Press the select dial to enter CRMX interface, press and rotate the select dial to turn on/off, or reset.



"Godox KNOWLED" app Downloading

Scan the QR code to download "Godox KNOWLED" app (Currently available for tablet download and use only).



CRMX BT to CRMX

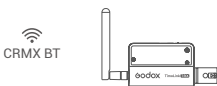
1. First, connect the Android/iOS tablet to Godox TimoLink TRX via the CRMX BT module.
2. Then connect Godox TimoLink TRX to CRMX fixtures, or DMX fixtures (used with Godox TimoLink RX).
3. Finally, add the fixtures in "Godox KNOWLED" app to control them.

Android/iOS tablet



"Godox KNOWLED" App

Godox TimoLink TRX



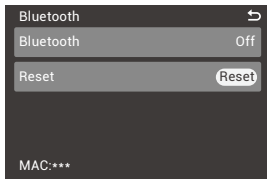
CRMX Fixture with CRMX

CRMX Fixture without CRMX need to be used with **Godox TimoLink RX**

Note: TimoLink TRX and TimoLink RX are sold separately.

Bluetooth

Press the select dial to enter Bluetooth interface, press and rotate the select dial to Bluetooth to turn it on or off. If you need to reset the Bluetooth, rotate the select dial to reset and press it to choose between apply and cancel. The MAC code is on the left corner for quick check.



“GODOX Light” app Downloading

Scan the QR code to download the “Godox Light” smartphone app (can be used in Android and iOS).

Note:

1. The app can be used directly on the firstly installed device (smartphone or tablet). When change to other mobile device (smartphone or tablet), the light shall be reset before the normal connection of the app.
2. The app should be version 3.0 or above.



Network Settings

Press the select dial to enter network settings interface, press and rotate the select dial to adjust the parameters as follows.

| Network Settings | | ↩ |
|------------------|---------------|------|
| Network Mode | | DHCP |
| IP | 192 168 1 102 | |
| Subnet Mask | 255 255 255 0 | |
| Gateway | 192 168 1 1 | |
| MAC : *** | | |

| Level 1 Option | Level 2 Option | Description |
|----------------|-----------------|---|
| Network Mode | DHCP | DHCP mode |
| | Art-Net2.x | To use 2.B.C.D network |
| | Art-Net 10.x | To use 10.B.C.D network |
| | Manual | Set the network IP, subnet mask, and default gateway manually |
| IP | AAA.BBB.CCC.DDD | The ID address is assigned by DHCP in DHCP mode. The ID address is 2.B.C.D in Art-Net 2.x mode. The ID address is 10.B.C.D in Art-Net 10.x mode. In manual mode: AAA = 0-255 BBB = 0-255 CCC = 0-255 DDD = 0-255 |
| Subnet Mask | 255.BBB.CCC.DDD | The subnet mask is 255.BBB.CCC.DDD and can not be adjusted by menu settings in DHCP/Art-Net 2.x/Art-Net 10.x mode. In manual mode: AAA = 0-255 BBB = 0-255 CCC = 0-255 DDD = 0-255 |
| Gateway | AAA.BBB.CCC.DDD | The gateway is assigned by DHCP in DHCP mode. The gateway is 2.B.C.D in Art-Net 2.x mode. The gateway is 10.B.C.D in Art-Net 10.x mode. In manual mode: AAA = 0-255 BBB = 0-255 CCC = 0-255 DDD = 0-255 |

Art-Net & sACN

Press the select dial to enter Art-Net & sACN interface, press and rotate the select dial to adjust the parameters as follows.

| Art-Net & sACN | |
|------------------|------|
| Art-Net & sACN | Auto |
| Art-Net Net | 0 |
| Art-Net Sub-Net | 0 |
| Art-Net Port | 1 |
| Art-Net Universe | 1 |
| sACN Universe | 1 |

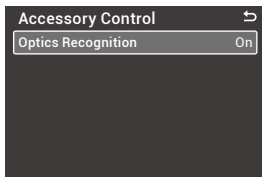
| Level 1 Option | Level 2 Option | Description |
|------------------|-----------------------|---|
| Art-Net&sACN | Auto/Art-Net/sACN/Off | Auto: Art-Net & sACN two protocols are accepted. Art-Net: Only Art-Net protocol. sACN: Only sACN protocol. Off: No network protocols are accepted. |
| Art-Net Net | 0-127 | Art-Net network |
| Art-Net Sub-Net | 0-15 | Choose Art-Net subnet in Art-Net network |
| Art-Net Port | 0-15 | Art-Net port |
| Art-Net Universe | 0-32767 | Art-Net universe |
| sACN Universe | 1-63999 | sACN universe |

Accessory Control

Press the select dial to enter accessory control interface, press and rotate the select dial to turn on or off the optics recognition.

Note:

1. The light will not be lightened if the optical accessories are not correctly installed even optics recognition function is turned on.
2. Before connecting electric optical accessories, the controller must be upgraded to the latest firmware version.



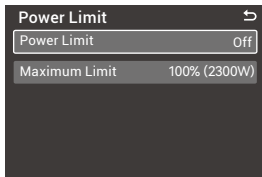
Power Limit

Press the select dial to enter power limit interface, press and rotate the select dial to turn on or off, and adjust the maximum limit.

Power Limit: On/Off

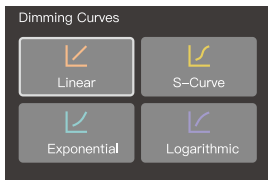
Maximum Limit: 10%-100%

Note: If the power supply is unable to meet the requirements for powering on, you can activate this function while the device is in powered-off state: simultaneously press the LOCK button and MODE button, it will automatically enter the power limit mode upon startup (default power limit is set to 50%).



Dimming Curves

Press the select dial to enter dimming curves interface, press and rotate the select dial to select among linear, S-curve, exponential and logarithmic.



Smoothing

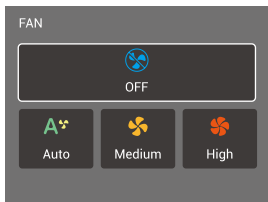
Press the select dial to enter smoothing setting interface. Rotate and short press the select dial to choose among default, smooth and off.



| Smoothing | Note |
|-----------|--|
| Default | The brightness data is basically smoothed to achieve smooth dimming and shorten the response time. |
| Smooth | The brightness data is smoothed to achieve ultra-smooth dimming with a slow response time. |
| Off | No smoothing of brightness data, fastest response time. |

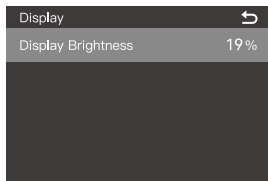
Fan

Press the select dial to enter fan interface. Rotate and short press the select dial choose among off, auto, medium and high.



Display

Press the select dial to enter display interface, press and rotate the select dial to adjust the display brightness from 10% to 100%.



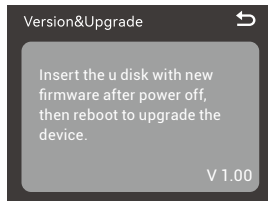
Language

Press the select dial to enter language interface, press and rotate the select dial to choose between simplified Chinese and English.



Version & Upgrade

Press the select dial to enter version & upgrade interface to check the firmware version and upgrade instruction.



Firmware Upgrade of the Controller

1. Download the new firmware to the U disk from official website (<https://www.godox.com/firmware-continuous-light>).
2. Turn off the device. Insert the U disk with new firmware into the USB-A port.
3. Turn on the device, and it will automatically enter the upgrading interface.
4. It will return to main interface after completion.

Notes:

1. New firmware must be downloaded from the official website, and keep only one BIN file in the root directory of the USB disk.
2. The USB-A port can only support output voltage and current of 5V= 1.5A. Do not connect to over-rated USB device.

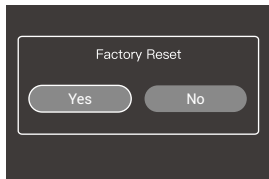
Firmware Upgrade of the Light Body

1. Download the firmware upgrade software G3 and the corresponding product firmware (.bin) from the official website (<https://www.godox.com>).
2. Connect the computer interface to the USB-C port of the light head via USB cable.
3. Open the G3 application, click 'Open File' to open the .bin file, click upgrade, and wait for the upgrade to complete.

Note: There is no need to connect to the controller when upgrading the light head.

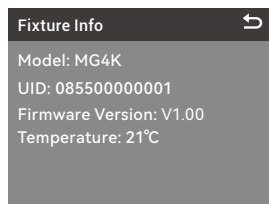
Factory Reset

Press the select dial to enter factory reset interface to choose yes or no. If you choose yes, the device will automatically reset and reboot, then simplified Chinese and English options show on the display for your choice, after which the brightness will turn to 100% automatically.



Fixture Info

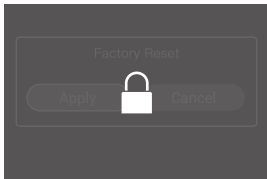
Press the select dial to enter fixture info interface to check the model, UID, firmware version, temperature, light head maintenance and certification.



Lock Setting

Press the LOCK button, the panel is locked when is displayed on the panel, press it again to unlock.

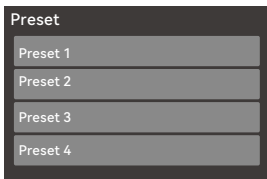
Note: The locking function only works on the controller panel, other operations are still available.



Preset Setting

Press the PRESET button to enter preset effects interface. Rotate and press the select dial to choose and enter preset effects 1-20.

1. Press the MODE button to enter the mode interface and set the desired parameters.
2. Press the PRESET button to enter the preset interface, if you want to save this effect as preset 1, choose preset 1 and press the select dial to save.
3. You can apply, delete, save or cancel the preset groups by rotating and pressing the select dial.



NFC Fixture Addition

1. Make sure the Bluetooth and NFC functions of smartphone and fixture are turned on, the **【Godox Light】** app is V3.2.4 or above.
2. Turn on the **【Godox Light】** app and enter the corresponding scene, click **【+】** to select **【NFC Addition】** function, bring the NFC sensing area of smartphone near the sensing area of fixture to scan to add.

Illuminance Data

| CCT | Testing Condition | Unit | 3m | 5m | 10m |
|-----------------------------------|----------------------------------|-------|--------|-------|-------|
| 2800K | Bare Light | lux | 5720 | 2160 | 584 |
| | | fc | 531 | 201 | 54 |
| | With Reflector MGR15 | lux | 145000 | 74200 | 18200 |
| | | fc | 13500 | 6900 | 1700 |
| | With Reflector MGR20 | lux | 129000 | 45300 | 10800 |
| | | fc | 12000 | 4210 | 1010 |
| | With Reflector MGR30 | lux | 45700 | 15400 | 3840 |
| | | fc | 4240 | 1430 | 357 |
| | With Fresnel Lens GF14 (Spot) | lux | 75200 | 26000 | 6340 |
| | | fc | 6990 | 2410 | 589 |
| With Fresnel Lens GF14 (Flood) | lux | 32700 | 11900 | 3150 | |
| | fc | 3030 | 1110 | 292 | |
| 3200K | Bare Light | lux | 6770 | 2570 | 690 |
| | | fc | 629 | 239 | 64 |
| | With Reflector MGR15 | lux | 172000 | 88300 | 21700 |
| | | fc | 15900 | 8200 | 2010 |
| | With Reflector MGR20 | lux | 154000 | 53900 | 12900 |
| | | fc | 14300 | 5010 | 1200 |
| | With Reflector MGR30 | lux | 54100 | 18300 | 4540 |
| | | fc | 5020 | 1700 | 422 |
| | With Fresnel Lens GF14 (Spot) | lux | 88500 | 30700 | 7510 |
| | | fc | 8220 | 2860 | 697 |
| With Fresnel Lens GF14 (Flood) | lux | 38800 | 14200 | 3740 | |
| | fc | 3610 | 1320 | 347 | |

| CCT | Testing Condition | Unit | 3m | 5m | 10m | |
|-----------------------------------|-----------------------------------|------------|--------|--------|-------|-----|
| 4300K | Bare Light | lux | 8680 | 3290 | 884 | |
| | | fc | 806 | 306 | 82 | |
| | With Reflector MGR15 | lux | 224900 | 114000 | 27900 | |
| | | fc | 20883 | 10600 | 2590 | |
| | With Reflector MGR20 | lux | 196000 | 68700 | 16500 | |
| | | fc | 18200 | 6390 | 1530 | |
| | With Reflector MGR30 | lux | 69300 | 23500 | 5850 | |
| | | fc | 6430 | 2190 | 544 | |
| | With Fresnel Lens GF14 (Spot) | lux | 113000 | 39100 | 9580 | |
| | | fc | 10500 | 3640 | 890 | |
| | With Fresnel Lens GF14 (Flood) | lux | 49800 | 18200 | 4790 | |
| | | fc | 4620 | 1690 | 445 | |
| | 5600K | Bare Light | lux | 9400 | 3580 | 964 |
| | | | fc | 873 | 332 | 90 |
| With Reflector MGR15 | | lux | 244400 | 124000 | 30200 | |
| | | fc | 22694 | 11500 | 2800 | |
| With Reflector MGR20 | | lux | 211200 | 74900 | 17900 | |
| | | fc | 19611 | 6960 | 1660 | |
| With Reflector MGR30 | | lux | 75400 | 25600 | 6350 | |
| | | fc | 7010 | 2380 | 590 | |
| With Fresnel Lens GF14 (Spot) | | lux | 122000 | 42200 | 10400 | |
| | | fc | 11300 | 3920 | 964 | |
| With Fresnel Lens GF14 (Flood) | | lux | 54000 | 19700 | 5190 | |
| | | fc | 5010 | 1830 | 482 | |

| CCT | Testing Condition | Unit | 3m | 5m | 10m | |
|-----------------------------------|-----------------------------------|------------|--------|--------|-------|-----|
| 6500K | Bare Light | lux | 9620 | 3650 | 980 | |
| | | fc | 894 | 339 | 91 | |
| | With Reflector MGR15 | lux | 248700 | 127000 | 30900 | |
| | | fc | 23116 | 11800 | 2870 | |
| | With Reflector MGR20 | lux | 215000 | 76500 | 18300 | |
| | | fc | 19984 | 7110 | 1700 | |
| | With Reflector MGR30 | lux | 76600 | 26100 | 6490 | |
| | | fc | 7120 | 2420 | 603 | |
| | With Fresnel Lens GF14 (Spot) | lux | 124000 | 42900 | 10600 | |
| | | fc | 11500 | 3990 | 981 | |
| | With Fresnel Lens GF14 (Flood) | lux | 55000 | 20000 | 5300 | |
| | | fc | 5110 | 1860 | 493 | |
| | 8500K | Bare Light | lux | 9000 | 3420 | 916 |
| | | | fc | 836 | 318 | 85 |
| With Reflector MGR15 | | lux | 233800 | 120000 | 29100 | |
| | | fc | 21731 | 11100 | 2700 | |
| With Reflector MGR20 | | lux | 200300 | 71900 | 17100 | |
| | | fc | 18617 | 6680 | 1590 | |
| With Reflector MGR30 | | lux | 70500 | 24600 | 6080 | |
| | | fc | 6550 | 2280 | 564 | |
| With Fresnel Lens GF14 (Spot) | | lux | 116000 | 39900 | 9840 | |
| | | fc | 10800 | 3710 | 914 | |
| With Fresnel Lens GF14 (Flood) | | lux | 51300 | 18700 | 4950 | |
| | | fc | 4770 | 1740 | 459 | |

| CCT | Testing Condition | Unit | 3m | 5m | 10m |
|--------|-----------------------------------|------|--------|--------|-------|
| 10000K | Bare Light | lux | 8260 | 3130 | 840 |
| | | fc | 767 | 291 | 78 |
| | With Reflector MGR15 | lux | 214300 | 110000 | 26700 |
| | | fc | 19919 | 10200 | 2480 |
| | With Reflector MGR20 | lux | 182900 | 65800 | 15600 |
| | | fc | 17000 | 6110 | 1450 |
| | With Reflector MGR30 | lux | 66800 | 22500 | 5600 |
| | | fc | 6210 | 2090 | 520 |
| | With Fresnel Lens GF14 (Spot) | lux | 106000 | 36400 | 8960 |
| | | fc | 9810 | 3380 | 833 |
| | With Fresnel Lens GF14 (Flood) | lux | 46800 | 17100 | 4520 |
| | | fc | 4350 | 1590 | 420 |

| CCT | Testing Condition | Unit | 3m | 5m | 10m | 20m |
|--------|---|------|--------|-------|-------|------|
| 2800K | With BeamLight Reflector BeamLight Max60 | lux | 85500 | 57100 | 21200 | 5260 |
| | | fc | 7940 | 5310 | 1970 | 489 |
| 3200K | | lux | 101000 | 67900 | 25300 | 6210 |
| | | fc | 9420 | 6310 | 2350 | 577 |
| 4300K | | lux | 131000 | 87700 | 32700 | 7980 |
| | | fc | 12100 | 8150 | 3040 | 741 |
| 5600K | | lux | 142000 | 95600 | 35700 | 8670 |
| | | fc | 13200 | 8880 | 3310 | 805 |
| 6500K | | lux | 145000 | 97700 | 36400 | 8830 |
| | | fc | 13500 | 9070 | 3390 | 820 |
| 8500K | | lux | 137000 | 91700 | 34100 | 8230 |
| | | fc | 12700 | 8520 | 3170 | 765 |
| 10000K | | lux | 126000 | 83800 | 31300 | 7530 |
| | | fc | 11700 | 7780 | 2910 | 700 |

Note:

1. All the data are average values instead of absolute values. All the above tests are based on the condition of 100% brightness.

2. Certain accessories are not included, and are provided for reference purposes only. They may be purchased separately if needed.

Technical Data

| | |
|--|--|
| Model | MG4K |
| AC INPUT Port | 100V ~60Hz 2300W 240V ~50Hz 2260W |
| CCT Range | 2800K-10000K |
| GM Range | -100% ~ 100% |
| Brightness Range | 0.0% ~ 100.0% |
| Dimming Curves | linear, S-curve, exponential, logarithmic |
| FX Modes | 11 |
| CRI | ≈97 |
| TLCI | ≈98 |
| Light Body/Controller Protection Grade | IP65 |
| Controlling Methods | Wireless or wired DMX/RDM, CRMX, Ethernet, Bluetooth, controller control |
| Bluetooth Controlling Distance | 60m |
| USB-A Port | Firmware Upgrade/5V = 1.5A Power Supply |
| Working Environment Temperature | -20°C ~ 45°C |
| Dimension (without U-type bracket and reflector)≈ | Light Body: 10.43"*13.35"*11.81" |
| | Controller: 9.37"*6.97"*12.99" |
| Net Weight(without U-type bracket and reflector)≈ | Light Body: 10kg |
| | Controller: 6.4kg |

Specifications and data may subject to changes without notice.

FCC Caution

This device complies with part 15 of the FCC Rules. Operation is subject to the following two conditions:

- (1) This device may not cause harmful interference, and
- (2) this device must accept any interference received, including interference that may cause undesired operation.

Any Changes or modifications not expressly approved by the party responsible for compliance could void the user's authority to operate the equipment.

Note: This equipment has been tested and found to comply with the limits for a Class B digital device, pursuant to part 15 of the FCC Rules. These limits are designed to provide reasonable protection against harmful interference in a residential installation. This equipment generates uses and can radiate radio frequency energy and, if not installed and used in accordance with the instructions, may cause harmful interference to radio communications. However, there is no guarantee that interference will not occur in a particular installation. If this equipment does cause harmful interference to radio or television reception, which can be determined by turning the equipment off and on, the user is encouraged to try to correct the interference by one or more of the following measures:

- Reorient or relocate the receiving antenna.
- Increase the separation between the equipment and receiver.
- Connect the equipment into an outlet on a circuit different from that to which the receiver is connected.
- Consult the dealer or an experienced radio/TV technician for help.

The device has been evaluated to meet general RF exposure requirement.

The device can be used in portable exposure condition without restriction.

IC Warning

This device complies with Innovation, Science and Economic Development Canada licence-exempt RSS standard(s). Operation is subject to the following two conditions:

- (1) This device may not cause interference, and
- (2) This device must accept any interference, including interference that may cause undesired operation of the device.

Cet appareil est conforme aux normes RSS exemptées de licence d'Innovation, Sciences et Développement économique Canada. L'exploitation est soumise aux deux conditions suivantes:

- (1) Cet appareil ne peut pas causer d'interférences, et
- (2) Cet appareil doit accepter toute interférence, y compris celles qui pourraient entraîner un fonctionnement accidentel de l'appareil.

Any Changes or modifications not expressly approved by the party responsible for compliance could void the user's authority to operate the equipment.

Tout changement ou modification non expressément approuvé par la partie responsable de la réglementation de l'OCDE peut faire perdre à l'utilisateur le droit d'utiliser l'appareil.

Note: This equipment has been tested and found to comply with the limits for a Class B digital device, pursuant to part 15 of the FCC Rules. These limits are designed to provide reasonable protection against harmful interference in a residential installation. This equipment generates uses and can radiate radio frequency energy and, if not installed and used in accordance with the instructions, may cause harmful interference to radio communications. However, there is no guarantee that interference will not occur in a particular installation. If this equipment does cause harmful interference to radio or television reception, which can be determined by turning the equipment off and on, the user is encouraged to try to correct the interference by one or more of the following measures:

- Reorient or relocate the receiving antenna.
- Increase the separation between the equipment and receiver.
- Connect the equipment into an outlet on a circuit different from that to which the receiver is connected.
- Consult the dealer or an experienced radio/TV technician for help.

Remarque: cet appareil a été testé pour répondre aux limites des appareils numériques de classe B conformément à la partie 15 des règles de la Federal Communications Commission des États-Unis. Ces limites sont conçues pour fournir une protection raisonnable contre les interférences nuisibles dans les installations résidentielles. L'appareil génère de l'énergie RF utilisée et rayonne, ce qui peut causer des interférences nocives pour les communications radio s'il n'est pas installé

et utilisé conformément aux instructions. Cependant, aucune Garantie contre les interférences dans une installation spécifique. Si l'appareil cause des interférences nuisibles à la réception de la radio ou de la télévision, qui peuvent être déterminées en éteignant et en allumant l'appareil, l'utilisateur est encouragé à tenter de corriger les interférences par une ou plusieurs des mesures suivantes:

- redirection ou repositionnement de l'antenne de réception.
- augmenter l'espacement entre l'appareil et le récepteur.
- Connecter l'appareil à une prise sur un circuit différent de celui auquel le récepteur est connecté.
- consultez votre revendeur ou un technicien radio / tv expérimenté pour obtenir de l'aide.

RF warning for Portable device:

The device has been evaluated to meet general RF exposure requirement. The device can be used in portable exposure condition without restriction.

Avertissement RF pour les appareils portables:

L'appareil a été évalué pour répondre aux exigences générales d'exposition aux radiofréquences. L'équipement Peut être utilisé sans restriction dans des conditions d'exposition portables.

Warning

Operating frequency:2402MHz – 2480MHz(BT)/2402MHz – 2480MHz(CRMX only receive)
Maximum EIRP Power: 5dBm(BT)

Declaration of Conformity

GODOX Photo Equipment Co.,Ltd. hereby declares that this equipment are in compliance with the essential requirements and other relevant provisions of Directive 2014/53/EU. In accordance with Article 10(2) and Article 10(10), this product is allowed to be used in all EU member states.

For more information of DoC, Please click this web link:

<https://www.godox.com/eu-declaration-of-conformity/>

The device complies with RF specifications when the device used at 0mm from your body.

产品保修

尊敬的用户，本保修卡是申请保修服务的重要凭证，请您配合销售商填写并妥善保管，谢谢！

| | | |
|-------|------|------|
| 产品信息 | 型号 | 产品条码 |
| 用户信息 | 姓名 | 联系电话 |
| | 通信地址 | |
| 销售商信息 | 名称 | |
| | 联系电话 | |
| | 通信地址 | |
| | 销售日期 | |
| 备注 | | |

注：此表应由销售商盖章确认。

产品信息

本文件适用于相关《产品保修信息》(见后面说明)所列产品,其他非属此范围的产品或部件(如促销品、赠品及其他出厂后附加的部件等)不在此保修承诺内。

保修期

产品及部件的相应保修期按相关的《产品保修信息》执行。保修期自产品首次购买日起算,购买日以购买产品时保修卡登记日期为准。

如何获得保修服务

您可直接与产品销售商或授权服务机构联系,也可拨打神牛产品售后服务电话,与我们联系,由我们的服务人员为您安排服务。申请保修时,您应提供有效的保修卡作为保修凭证,方可获得保修。如您不能提供有效的保修卡,则在我们确认产品或部件属于保修范围的情况下,也可以为您提供保修,但这不作为我们的义务。

不适用保修情况

如产品存在下列情况，本文件项下的保证和服务将不适用：①产品或部件超过相应保修期；②错误或不当使用、维护或保管导致的故障或损坏，如：不当搬运；非按产品合理预期用途使用；不当插拔外接设备；跌落或外力挤压；接触或暴露于不当温度、溶剂、酸碱、水浸或潮湿环境；③由非神牛授权机构或人员安装、修理、更改、添加或拆卸造成的故障或损坏；④产品或部件原有识别信息被修改变更或删除；⑤无有效保修卡；⑥使用非合法授权、非标准或非公开发行的软件造成的故障或损坏；⑦因不可抗力或意外事件造成的故障或损坏；⑧其他非因产品本身质量问题导致的故障或损坏。遇上述情况，您应向相关责任方寻求解决，神牛对此不承担任何责任。因非在保修期或保修范围内的部件、附件或软件导致产品不能正常使用的，不是保修范围内的故障。产品使用过程中正常的脱色，磨损和消耗，不是保修范围内的故障。

产品保修和服务支持信息

产品的保修期和服务类型按以下《产品保修信息》执行：

| 部件 | 保修期(月) | 保修服务类型 |
|----------------------|--------|--------|
| 电路板 | 12 | 客户送修 |
| 例如光效附件、各类线材、航空箱或其他包装 | 无 | 无保修 |

神牛产品售后服务电话 0755-29609320-8062

Warranty

Dear customers, as this warranty card is an important certificate to apply for our maintenance service, please fill in the following form in coordination with the seller and safe-keep it. Thank you!

| | | |
|-----------------------------|----------------|---------------------|
| Product Information | Model | Product Code Number |
| Customer Information | Name | Contact Number |
| | Address | |
| Seller Information | Name | |
| | Contact Number | |
| | Address | |
| | Date of Sale | |
| Note | | |

Note: This form shall be sealed by the seller.

Applicable Products

Applicable Products The document applies to the products listed on the Product Maintenance Information (see below for further information). Other products or accessories (e.g. promotional items, giveaways and additional accessories attached, etc.) are not included in this warranty scope.

Warranty Period

The warranty period of products and accessories is implemented according to the relevant Product Maintenance Information. The warranty period is calculated from the day (purchase date) when the product is bought for the first time, and the purchase date is considered as the date registered on the warranty card when buying the product.

How to Get the Maintenance Service

If maintenance service is needed, you can directly contact the product distributor or authorized service institutions. You can also contact the Godox after-sale service call and we will offer you service. When applying for maintenance service, you should provide valid warranty card. If you cannot provide valid warranty card, we may offer you maintenance service once confirmed that the product or accessory is involved in the maintenance scope, but that shall not be considered as our obligation.

Inapplicable Cases

The guarantee and service offered by this document are not applicable in the following cases: ① The product or accessory has expired its warranty period; ② Breakage or damage caused by inappropriate usage, maintenance or preservation, such as improper packing, improper usage, improper plugging in/out external equipment, falling off or squeezing by external force, contacting or exposing to the improper temperature, solvent, acid, base, flooding and damp environments, etc; ③ Breakage or damage caused by non-authorized institution or staff in the process of installation, maintenance, alternation, addition and detachment; ④ The original identifying information of product or accessory is modified, alternated, or removed; ⑤ No valid warranty card; ⑥ Breakage or damage caused by using illegally authorized, nonstandard or non-public released software; ⑦ Breakage or damage caused by force majeure or accident; ⑧ Breakage or damage that could not be attributed to the product itself. Once met these situations above, you should seek solutions from the related responsible parties and Godox assumes no responsibility. The damage caused by parts, accessories and software that beyond the warranty period or scope is not included in our maintenance scope. The normal discoloration, abrasion and consumption are not the breakage within the maintenance scope.

Maintenance and Service Support Information

The warranty period and service types of products are implemented according to the following Product Maintenance Information:

| Parts | Maintenance Period(month) | Warranty Service Type |
|--|---------------------------|---|
| Circuit board | 12 | Customer sends the product to designated site |
| Optical accessories, cables, flight case or other packages, etc. | No | Without warranty |

合格证

QC PASS



Wechat
Official Account
神牛微信公众号

深圳市神牛摄影器材有限公司

地址：深圳市宝安区福海街道塘尾社区耀川工业园厂房 2 栋

电话：0755-29609320 (8062) 传真：0755-25723423 邮箱：godox@godox.com

GODOX Photo Equipment Co., Ltd.

Add.: Building 2, Yaochuan Industrial Zone, Tangwei Community, Fuhai Street, Bao'an District,
Shenzhen 518103, China Tel: +86-755-29609320(8062) Fax: +86-755-25723423

E-mail: godox@godox.com

www.godox.com

Made in China | 705-MG4K00-00

